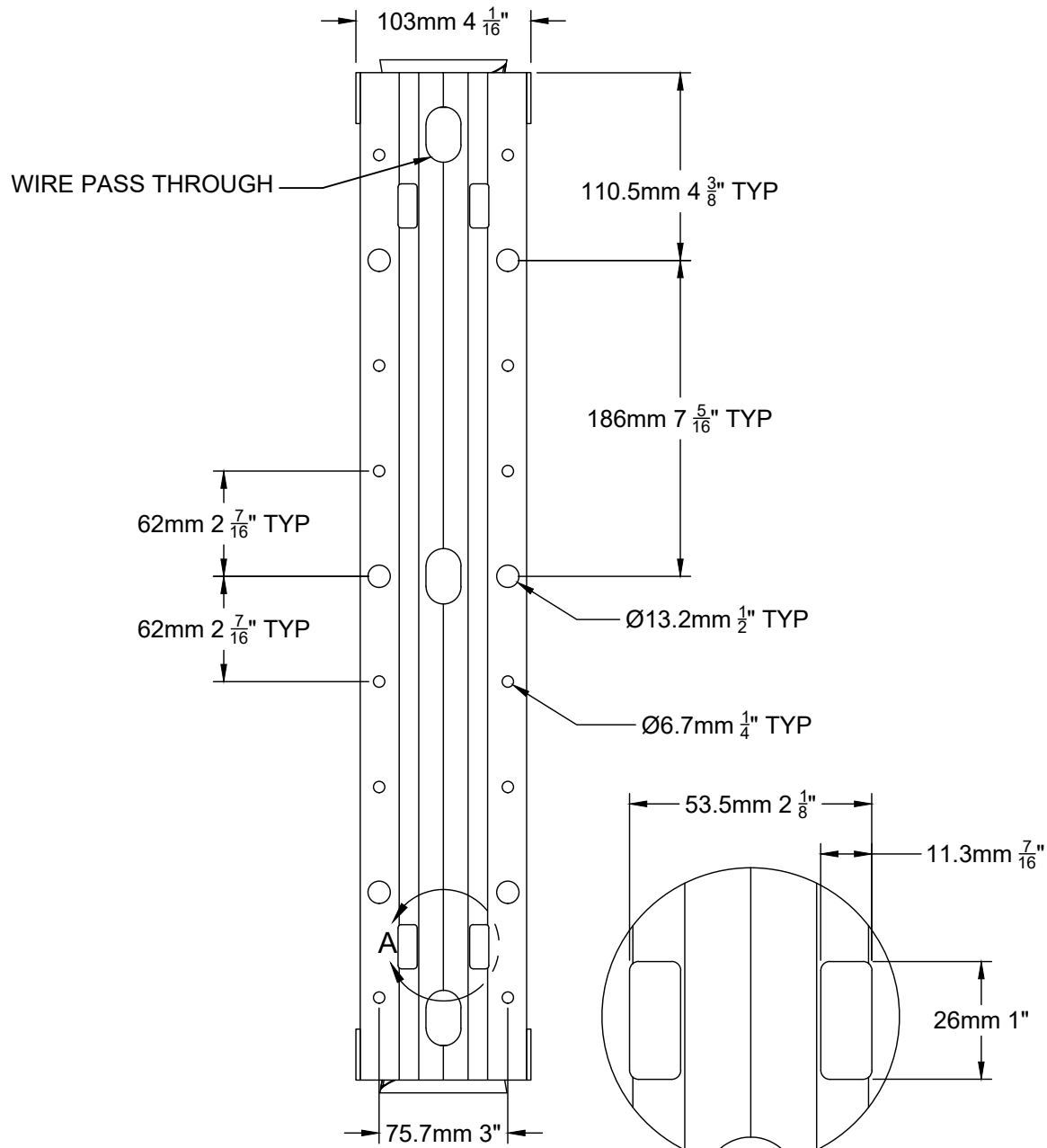
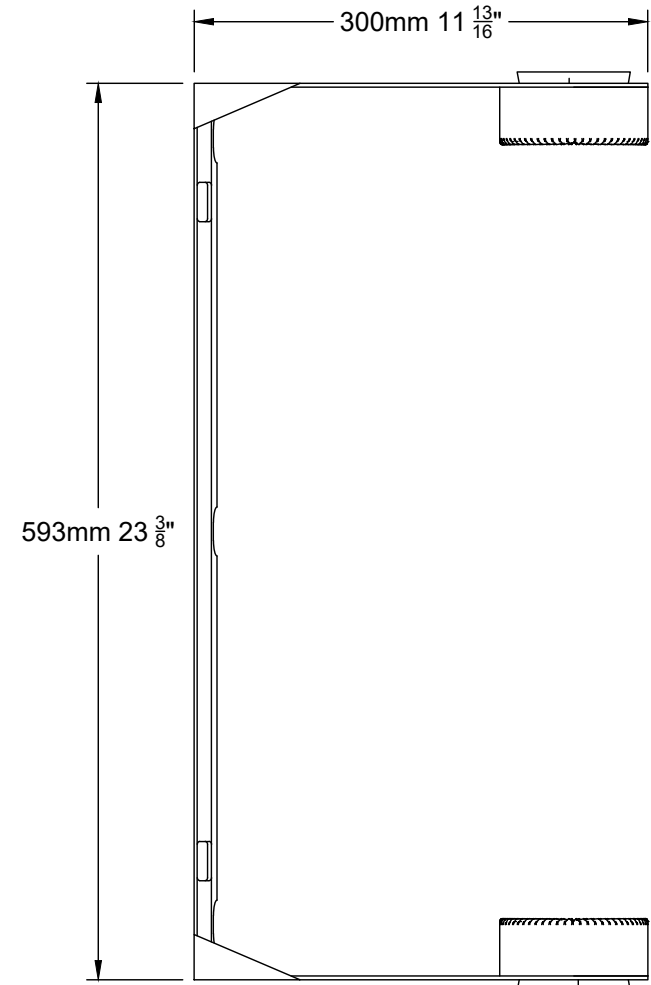


CS-S12 BRACKET REAR VIEW
SCALE 1:4



POLE CLAMP DETAIL A
SCALE 1:1.5

CS-S12 BRACKET SIDE VIEW
SCALE 1:5



CS-S12 BRACKET END VIEW
SCALE 1:5

