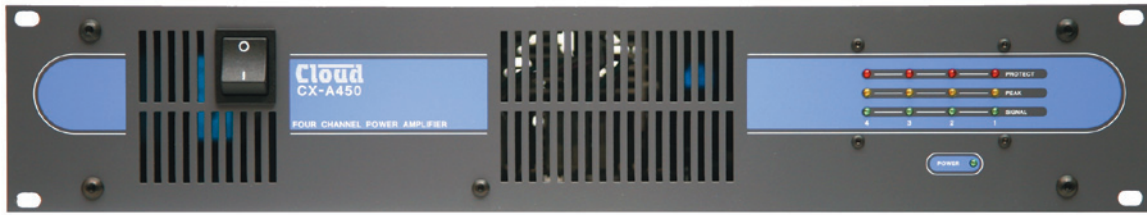


Amplificateur de puissance multicanaux

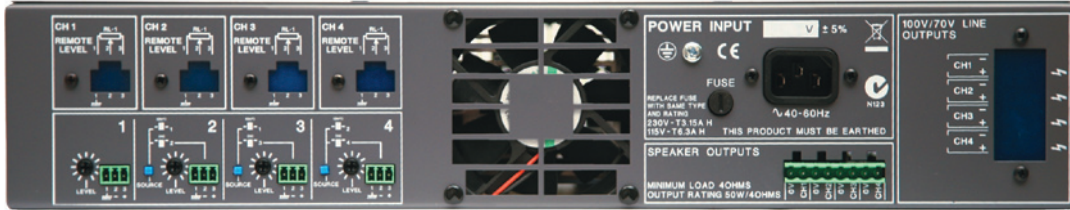
CX-A450 & CX-A850

482.6mm / 19"



88mm
/ 3 1/2"
(2U)

Cloud CX-A450 vue avant



Cloud CX-A450 vue arrière

482.6mm / 19"



88mm
/ 3 1/2"
(2U)

Cloud CX-A850 vue avant



Cloud CX-A850 vue arrière

Description générale

Le CX-A450 et le CX-A850 de Cloud sont des amplificateurs de puissance multicanaux de haute qualité conçus pour des applications de faible puissance de sonorisation dans des commerces ou des locaux industriels. Ils sont idéals pour des situations où divers endroits du bâtiment nécessitent des sources et/ou des niveaux différents.

Les deux modèles sont:

Modèle	Puissance
CX-A450	4 x 50 W
CX-A850	8 x 50 W

L'amplificateur délivre sa puissance dans une charge de 4 ohms pour de longues périodes. Les caractéristiques de sécurité de conception comprennent un circuit de protection de coupure dynamique Cloud, limiteur IV, un délai de démarrage (5 secondes) et une protection contre de décalage DC ou une surcharge thermique. Les deux modèles sont construits dans un châssis 2U, et utilisent un refroidissement par air forcée à vitesse variable.

Deux canaux peuvent être connectés en mode Bridgé, permettant une puissance de sortie double pour être délivrés dans une charge de 8 ohms (minimum).

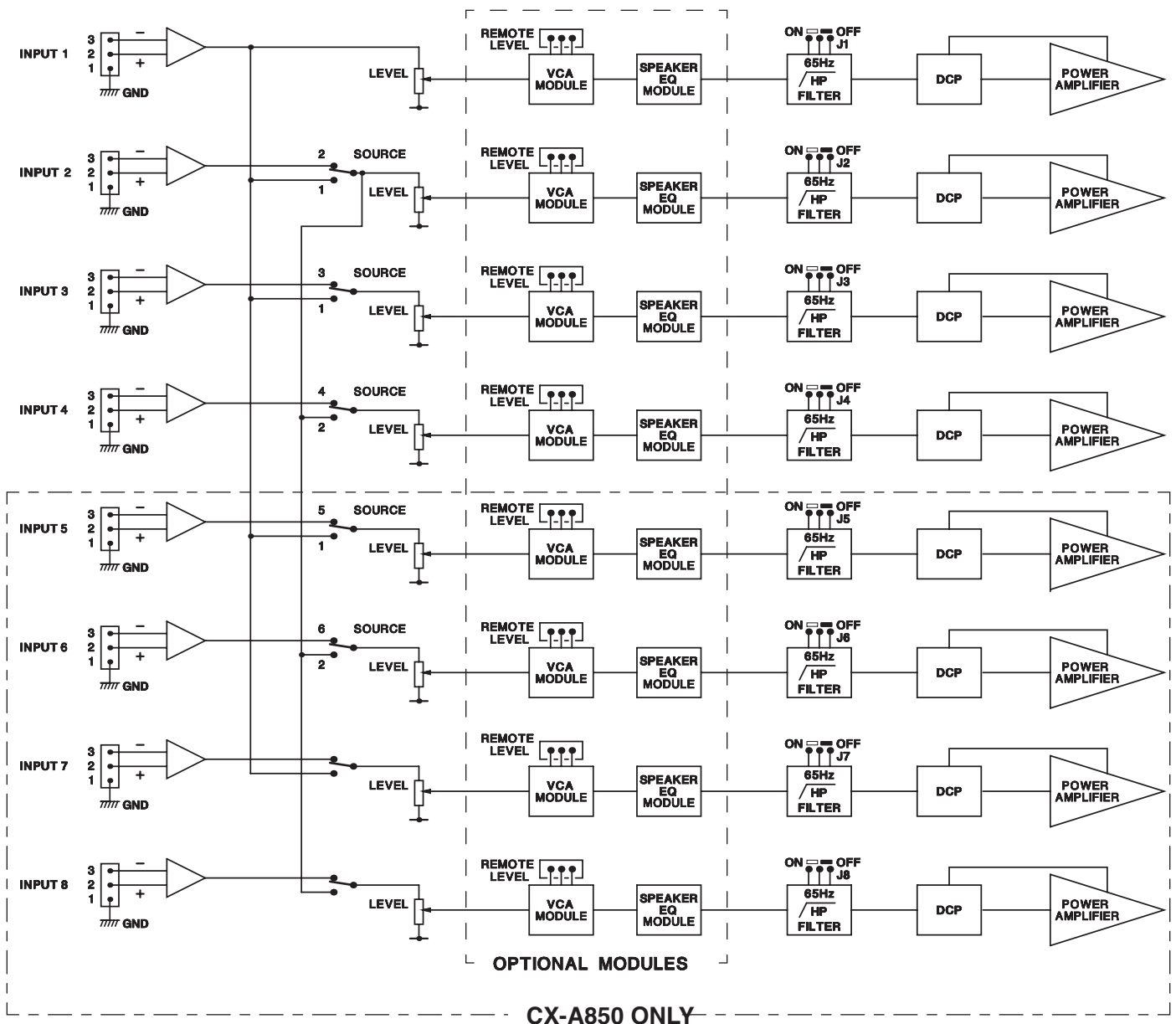
De plus, en face avant il y a un interrupteur d'alimentation et sa LED associés et trois LED pour chaque canal confirmant la présence de signal, de pic de niveau et d'activation du circuit de protection. Les contrôles de la face arrière sont fournis pour le gain des canaux et de l'acheminement de l'entrée pour configurer l'amplificateur dans différentes combinaisons de fonctionnement en mono, stéréo et en multicanaux. Les entrées sont électroniquement symétriques.

Le CX-A450 et le CX-850 peuvent être aussi utilisés avec des systèmes d'enceintes en lignes 70/100V en ajoutant des accessoires standards Cloud. Le CXL4160 est un module de transformateur quatre canaux qui peut être monté à l'intérieur du CX-A450. Le CXL-40T est un module transformateur simple canal pour un montage externe. Pour plus de finition d'installation, le CXL-800, un boîtier de montage en rack 2U qui peut contenir jusqu'à huit CXL-40, est aussi disponible. Pour éviter la saturation de LF du transformateur dans un système en lignes 70/100V, un filtre passe-haut à 65Hz peut être activé pour chaque canal individuellement, par un cavalier interne.

Les autres options standards sont un contrôle de volume déporté Cloud RL-1, le VCA-5 une carte VCA simple canal (nécessaire pour le contrôle de niveau par RL-1) et une carte EQ pour s'adapter aux différentes marques et modèles d'enceintes. Le contrôle du niveau à distance ou l'EQ d'enceinte peut être installé sur un canal ou sur tous les canaux.

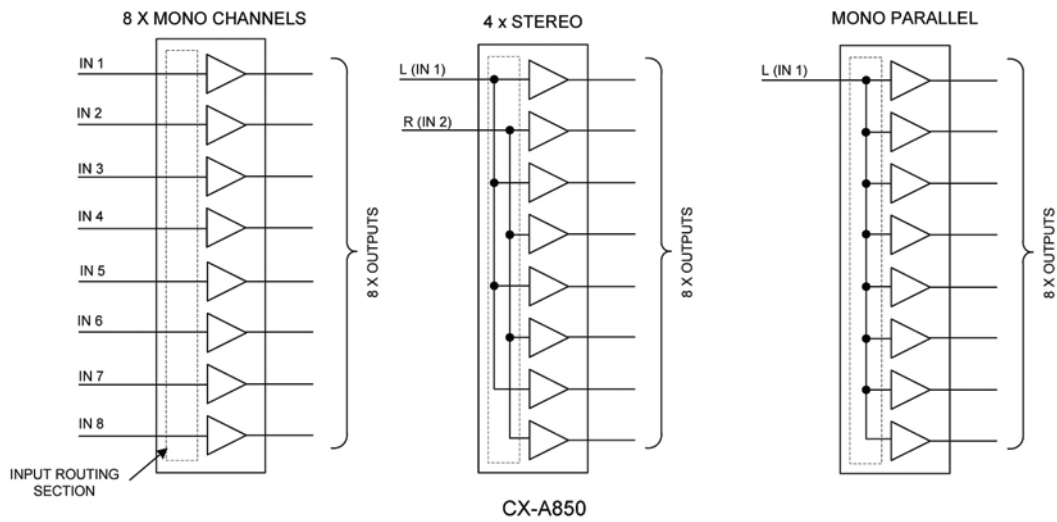
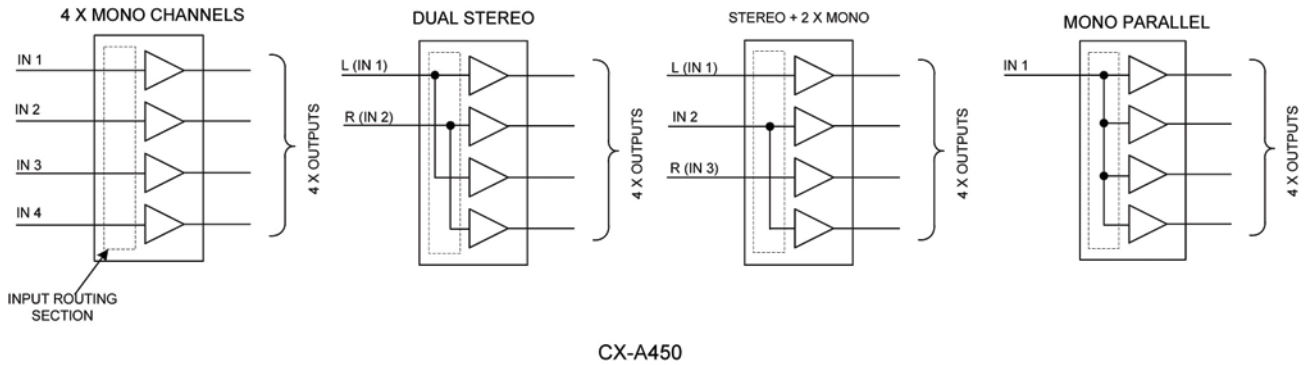
- Usage général, amplificateur de puissance haute qualité 4 et 8 canaux avec une performance audio supérieur
- 4x 50W (CX-A450) ou 8 x 50W (CX-A850) en 4 ohms
- Très faible diaphonie entre canaux
- Protection thermique
- Limiteur IV
- Protection contre le décalage DC
- Protection de coupure dynamique
- Délai de mise sous tension (pour la protection des enceintes pendant la stabilisation de l'alimentation)
- Des paires de canaux peuvent fonctionnés en mode Bridgé
- Par canal, LED en face avant pour la présence de signal, pic de niveau et le statut de la protection
- Entrées de niveau ligne symétrique avec un gain
- Commutateurs à l'arrière pour configurer le fonctionnement en multicanaux, en stéréo ou en mono
- Module de transformateur interne 4 canaux 70/100V optionnels (uniquement CX-A450)
- Transformateur 70/100V en montage externe optionnel (par canaux)
- Contrôle de volume à distance optionnel (par canaux)
- Une gamme de cartes EQ par canal optionnel, pour s'adapter aux enceintes les plus connues
- Appareil 2U 19" montage en rack
- Refroidissement à air forcé à vitesse variable
- Garantie de cinq ans

Diagramme



Acheminement d'entrée

Les commutateurs d'acheminement d'entrée du CX-A450 et du CX-A850 permettent une variété de fonctionnement en mono, stéréo et en multicanaux sans aucun câblage externe en parallèle. Plusieurs possibilités sont montrées ci-dessous :

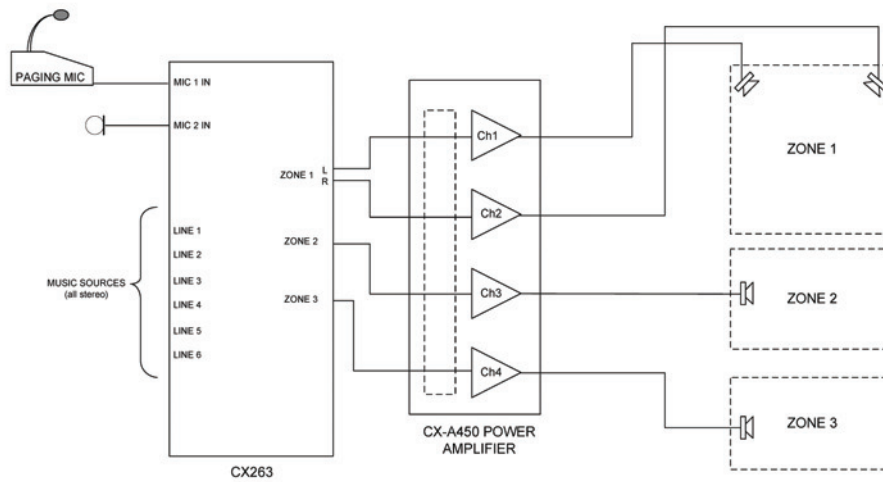


Exemple de système

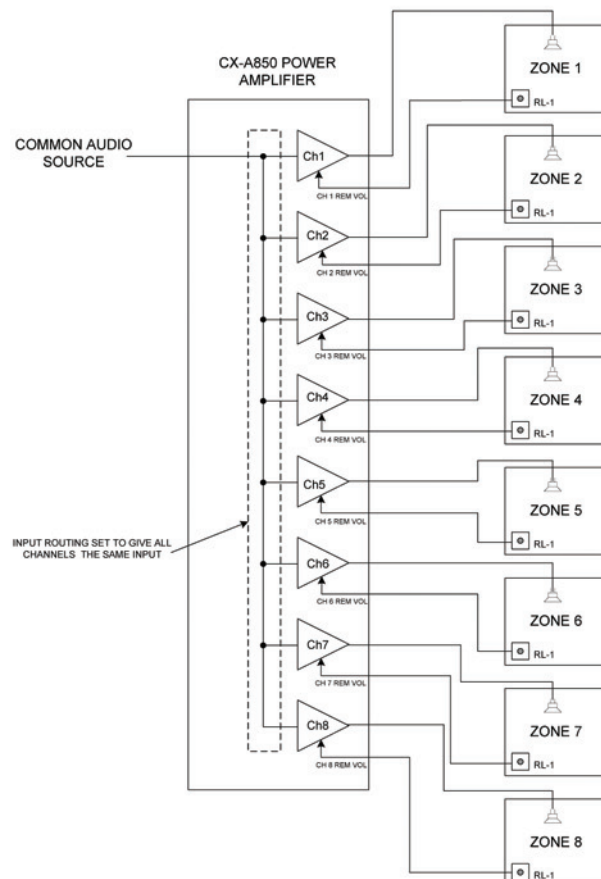
La performance des amplificateurs CX-A450 et CX-A850 en font des produits particulièrement adaptés pour toutes applications où différentes sources audio ont besoin d'être acheminées vers différentes zones (des parties d'un bâtiment). Ils sont également adaptés dans des situations où une source commune à besoin d'être reproduite à différents niveaux dans différentes zones. La flexibilité de l'acheminement d'entrée de l'amplificateur permet de traiter différentes sources mono et stéréo sans câblage complexe.

Dans beaucoup d'applications, les amplificateurs de puissance sont utilisés en association avec un mélangeur Cloud, pour permettre la pagination et la priorité d'urgence. Un exemple de mélangeur est le CX263, qui peut supporter trois zones, une d'entre elles est en stéréo. Dans l'exemple montré ci-dessous, où un CX263 est utilisé avec un CX-A450, les canaux 1 et 2 sont utilisés pour alimenter la zone 1 stéréo, sinon les canaux 3 et 4 sont utilisés pour un signal mono vers les zones 2 et 3 respectivement.

Un arrangement mono-stéréo similaire est possible avec les mélangeurs Cloud CX163 et Z4II.

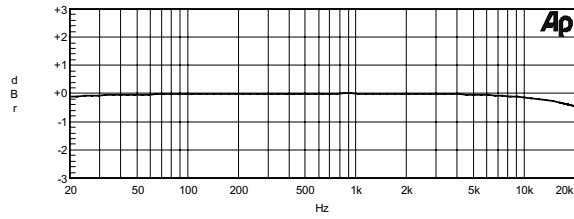


Dans d'autres situations, il est peut être nécessaire d'acheminer la même source vers plusieurs zones différentes, mais en permettant à chaque zone d'ajuster son niveau. Ceci peut être facilement réalisé en fournissant dans chaque zone une platine de contrôle de volume Cloud RL-1, et de configurer une entrée de l'amplificateur en parallèle vers tous les canaux. Une seule entrée doit être alimentée, le canal 1.

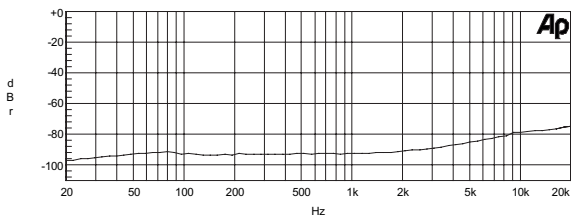


Graphique

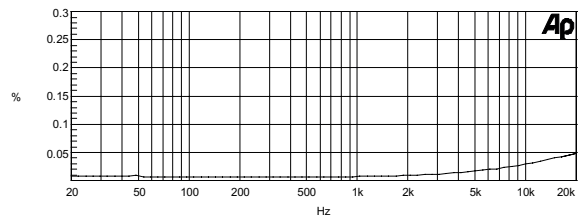
Audio Precision Réponse en fréquence CX-A450



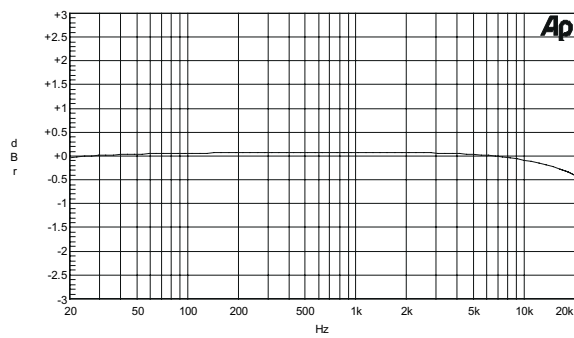
Audio Precision Diaphonie CX-A450



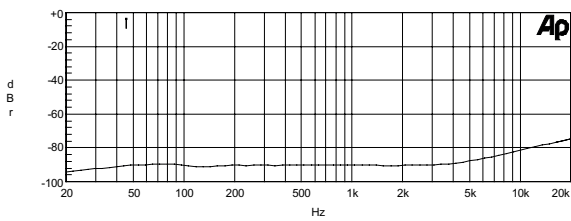
Audio Precision THD+N CX-A450



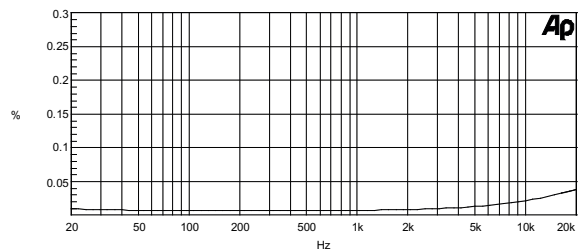
Audio Precision Réponse en fréquence CX-A850



Audio Precision Diaphonie CX-A850



Audio Precision THD+N CX-A850



Spécifications techniques

		CX-A450	CX-A850	
Performance	Puissance de sortie (mode normal)	50W/canaux en 4 ohms	50W/ canaux en 4 ohms	
	Puissance de sortie (mode Bridgé)	100W en 8 ohms		
	Réponse en fréquence	10Hz – 20 kHz, +/-0,5dB		
	Filtre passe-haut	-3dB à 65 Hz, commutable par canal		
	Distorsion	THD+N : <0,02% typiquement, 1kHz, 60W en 4 ohms, un canal conduit, 22Hz – 22kHz	THD+N : <0,007% typiquement, 1kHz, 60W en 4 ohms, une canal conduit, 22Hz – 22kHz	
	Bruit	<-96dB puissance nominal, non pondérée, 22Hz – 22kHz		
	Diaphonie	<-70dB puissance nominal en 4 ohms, 10kHz	<-82dB, puissance nominal en 4 ohms, 10kHz	
	Module VCA THD+N	<0,03%, 1 kHz, 22Hz – 80kHz BW		
Inputs	Type et connecteur	Electroniquement symétrique, bornier à vis 3 broches pas de 3,5mm		
	Sensibilité	0 dBu (0,775Vrms)		
	Impédance d'entrée	10 kohms (symétrique)		
Général	Connecteur de sortie	Bornier à vis 2 broches pas de 5mm		
	Connecteur de sortie (70/100V)	Bornier à vis		
	Alimentation	230V +/-5% (disponible 15V +/-5%)		
	Protection principale	Fusible remplaçable, T3. 15A H	Fusible remplaçable, T4A H	
	Protection de l'amplificateur	Limiteur IV, décalage DC, Thermique, Délai de démarrage et protection de coupure dynamique		
	Indicateurs de statut	Présence de signal, pic et protection		
	Refroidissement	Air forcé, ventilateur à vitesse variable DC		
	Dimensions (L x H x P)	482,6 x 88 (2U) x 300 mm		
	Poids	7,15 kg	8,8 kg	

Spécifications pour architectes et ingénieurs

L'amplificateur de puissance est disponible dans des versions quatre canaux et huit canaux. Chaque version est capable d'alimenter 50W par canal dans une charge de 4 ohms quand tous les canaux sont alimentés simultanément.

La face avant des amplificateurs intègre un interrupteur d'alimentation AC, un LED qui indique le fonctionnement, et des LED qui indiquent la présence de signal, de pic de niveau et le statut de protection pour chaque canal. Les LED de présence de signal s'allument quand le niveau de sortie est de 22dB en dessous de la sortie nominale. Les LED de pic s'allument au début de l'écrêtage du signal. Les LED de protection indiquent l'activation du circuit de protection du canal.

Les amplificateurs sont fournis avec une entrée par canal et ils sont capables de fonctionner au minimum dans les configurations suivantes : tous les canaux sont indépendants, une entrée alimente tous les canaux ou deux entrées alimentent les canaux de l'amplificateur en paires pour un fonctionnement en stéréo. L'ajustement du signal de niveau est fourni pour chaque canal par un contrôle à l'arrière permettant une plage de fonctionnement de pas moins de 90dB d'atténuation (mini) à un gain unitaire (max). Les entrées sont électriquement symétriques et sont capables de fonctionner avec soit des sources symétriques ou asymétriques. L'impédance d'entrée est de 10kohms (symétrique). Les connecteurs d'entrée sont de type Euroblock. Il est possible d'activer un filtre passe-haut de troisième ordre avec une fréquence de (coupure = turnover) de 65Hz, indépendamment sur chaque canal d'amplificateur.

Chaque canal délivre sa puissance nominale à partir du signal d'entrée de 0dbu avec les contrôles du niveau d'entrée réglés au maximum.

Une protection de coupure de sortie et une protection thermique sont fournies. Les amplificateurs sont aussi protégés contre les courts circuits à la sortie, et contre une combinaison de tension de sortie et de courant excessive. Les sorties d'amplifications sont sur connecteurs Euroblock.

Une gamme d'options, des modules de transformateurs simple canal et un boîtier de montage en rack adapté, sont disponibles pour permettre aux amplificateurs d'alimenter des systèmes d'enceintes en lignes 70/100V. Il est aussi possible d'adapter la version d'amplificateur quatre canaux pour une connexion directe sur un système en lignes 70V et 100V en ajoutant un module transformateur quatre canaux monté à l'intérieur.

Un contrôle à distance optionnel est disponible pour un ou pour tous les canaux d'amplification, pour permettre un ajustement de gain du canal. Le connecteur du contrôle à distance est de type Euroblock. Il est aussi possible de monter des cartes EQ optionnel sur un ou sur tous les canaux pour s'adapter à une large gamme d'enceintes.

L'amplificateur est construit dans un châssis adapté pour un montage dans un rack standard 19", et occupe deux espaces du rack. Un refroidissement à air forcé de vitesse variable est employé.

L'amplificateur est disponible dans des versions fonctionnant soit en 230V ou en 115V AC, la tension d'alimentation souhaitée doit être spécifiée par l'utilisateur au moment de la commande.

Les amplificateurs de puissance sont des Cloud CX-A450 (quatre canaux) et CX-A850 (huit canaux).